

LIVELLOSTATI ELETTROMAGNETICI

Float level switches

LEM6

IMPIEGO

Sono stati studiati per controllare il minimo o il massimo livello di un liquido in un serbatoio e per inviare a distanza un segnale elettrico. Modelli atossici ideali per applicazioni in campo alimentare. A seconda dei tipi, devono essere montati verticalmente sul coperchio del serbatoio in modo che il galleggiante disti almeno 50 mm. dalle pareti metalliche.

DATI TECNICI COMUNI

Campo di temperatura -10°+80°C
 Pressione massima 5bar
 Peso specifico fluido $\geq 0,7$
 Viscosità max. del fluido 150 cSt
 Costruzione LEM6

Nylon nero monocolpo
 Galleggiante in resina espansa NBR
 Corpo atossico bianco, galleggiante inox 316
 Esecuzione stagna

DATI TECNICI VERSIONE CONTATTO NC

Potenza commutabile in CC 10 W
 Potenza commutabile in CA 10 VA
 Intensità di corrente 0,5A (resistivi)
 Tensione massima di lavoro 220 V - 50 Hz
 Tensione di breakdown 300 Vcc
 Capacità dei contatti aperti 0,2pF
 Resistenza d'isolamento 10^{10}

DATI TECNICI VERSIONE CONTATTO SPDT E NA

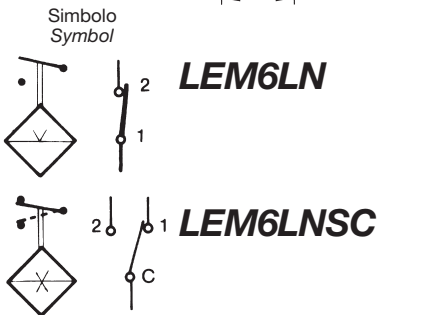
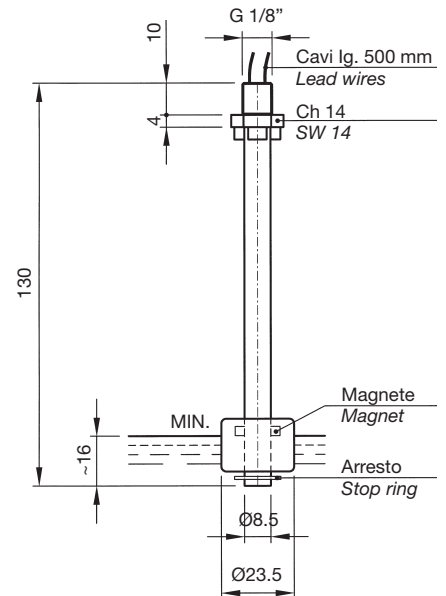
Potenza commutabile in CC 3 W
 Potenza commutabile in CA 3 VA
 Intensità di corrente 0,25A (resistivi)
 Tensione massima di lavoro 175 Vcc
 Tensione di breakdown 200 Vcc
 Capacità dei contatti aperti 1pF
 Resistenza d'isolamento 10^9

Costruzione LEM6 Atossico

Simbolo Symbol

LEM6CN

LEM6CNSC



LEM6LN

LEM6LNSC

LIVELLOSTATI ELETTROMAGNETICI - ATOSSICI

Float level switches - NONTOXIC

LEM6...A

USE

This series of electromagnetic level switches has been designed to check the minimum or maximum level of a liquid in a tank and send an electric signal to a remote board in case the fluid goes over or under the set levels. Nontoxic executions ideal for food and beverage processing. These level switches should be fixed vertically on the cover of the tank, with the float at least 50 mm far from metal walls.

STANDARD SPECIFICATIONS

Temperature range -10°+80°C
 Maximum pressure 5bar
 Fluid specific weight $\geq 0,7$
 Max. fluid viscosity 150 cSt
 Compact body in black nylon
 NBR float
 Nontoxic white body, 316 stainless steel float, sealed manufacture

Non-Toxic LEM6 material

NC CONTACT VERSION

Switching capacity in DC 10 W
 Switching capacity in AC 10 VA
 Current 0,5A (resistive)
 Voltage 220 V - 50 Hz
 Breakdown voltage 300 Vdc
 Capacitance 0,2pF
 Insulation resistance 10^{10}

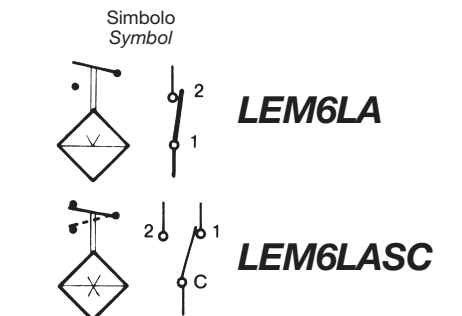
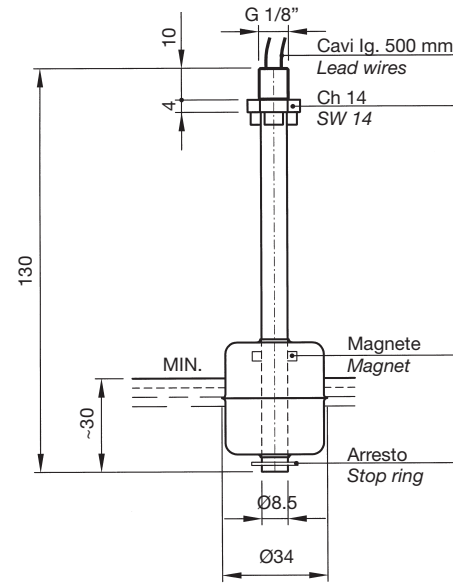
SPDT AND NO CONTACT VERSION

Switching capacity in DC 3 W
 Switching capacity in AC 3 VA
 Current 0,25A (resistive)
 Voltage 175 Vdc
 Breakdown voltage 200 Vdc
 Capacitance 1pF
 Insulation resistance 10^9

Simbolo Symbol

LEM6CA

LEM6CASC



LEM6LA

LEM6LASC